

Grönsaksskärare TR210 Grönsaksskärare med trattmatare, 1 hastighet 340 v/m

Produkt # _____

Modell # _____

Namn # _____

SIS # _____

AIA # _____



600457 (TR210Y1V)

Grönsaksskärare med
trattmatare och en
hastighet 340 v/m

Kort specifikation

Pos.

Passar för restauranger och medelstora cateringföretag som bereder upp till 1000 portioner. Speciellt utformad för skivning, rivning, strimling och tärnings-skärning. Trattmatare i rostfritt stål klarar beredning av stora kvantiteter upp till 2100 kg per timma.

Delar som kommer i kontakt med livsmedel, den rostfria trattmataren och knivhuset kan enkelt demonteras utan verktyg och diskas i maskin.

Asynkronisk motor klarar krävande beredning och ger ökad livslängd. Sluten maskinbas i aluminium klarar rengöring med vatten. Magnetiskt säkerhetssystem med mikrobrytare stoppar maskinen om trattmataren inte rätt monterad.

Vattentät kontrollpanel (IP55) med nollspännings skydd. Modell med en hastighet på 340 varv/min.

Hålmatare i rostfritt samt mobilt stativ finns som tillbehör.

Huvudfunktioner

- Lämplig till 100 till 800 portioner vid bordsservering och upp till 1500 portioner vid catering.
- Grönsaksskäraren kan skiva, riva, strimla samt tärna och göra pommes frites.
- Levereras med:-trattmatare-knivhus-utmatarskiva
- Trattmatare för kontinuerlig skärning med kapacitet på 5/6 kg.
- Delar som kommer i kontakt med livsmedel kan demonteras utan verktyg, rostfri trattmatare, manuell matare i rostfritt och knivhus är diskmaskinsäkra.
- Stort sortiment av skärverktyg och galler på 205 mm. i diameter.
- Hög flexibilitet och god ergonomi tack vare flera praktiska tillbehör.
- Flexibel lösning tack vare mobilt stativ som har plats för både maskin och GN kantiner för de skurna grönsakerna.
- Hålmatare med 4 rör med olika diameter finns som tillval för att passa olika sorter av grönsaker och frukt.

• .

Konstruktion

- Alla skärverktyg är i rostfritt stål och tål maskindisk.
- Trattmataren är tillverkad i rostfritt stål för bättre hållbarhet.
- Hålmatare samt det mobila stativet är tillverkat i rostfritt stål.
- Effekt: 500 W.
- 1 hastighet: 340 v/m
- Tystgående asynkronmotor klarar krävande beredning och ger ökad livslängd.

Medföljande tillbehör

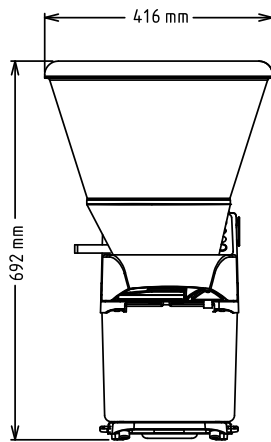
- 1 av Utmatarskiva PNC 653772

Övriga Tillbehör

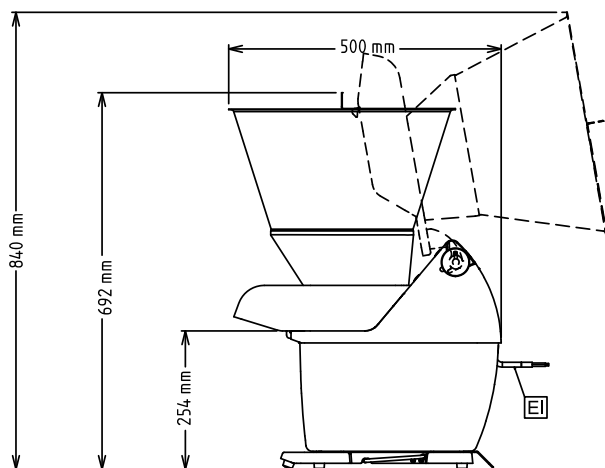
- Mobilt stativ i rostfritt för 1/1 GN kantiner (ej inkluderade) PNC 650065
- Strimmelskiva 4x4 mm, rostfri, S-formad kniv. PNC 650077
- Strimmelskiva 6x6 mm, rostfri, S-formad kniv. PNC 650078
- Strimmelskiva 8x8 mm, rostfri, S-formad kniv. PNC 650079
- Strimmelskiva 10x10 mm, rostfri, S-formad kniv. PNC 650080
- Skärskiva 0,6 mm, rostfri, S-formad kniv PNC 650081
- Skärskiva 1 mm, rostfri, S-formad kniv PNC 650082
- Skärskiva 2 mm, rostfri, S-formad kniv PNC 650083
- Skärskiva 3 mm, rostfri, S-formad kniv PNC 650084
- Skärskiva 4 mm, rostfri, S-formad kniv PNC 650085
- Skärskiva 5 mm, rostfri, S-formad kniv PNC 650086
- Skärskiva 6 mm, rostfri, S-formad kniv PNC 650087
- Skärskiva 8 mm, rostfri, S-formad kniv PNC 650088
- Räffelskiva 2 mm, rostfri, S-formad kniv. PNC 650089
- Räffelskiva 3 mm, rostfri, S-formad kniv. PNC 650090
- Räffelskiva 6 mm, rostfri, S-formad kniv. PNC 650091
- 3 SKÄRSKIVOR - BISTRO PNC 650092
- Rostfri manuell matare för TR210 (utan knivhus och utmatare) PNC 650094
- Strimmelskiva 2x8 mm, rostfri, S-formad kniv. PNC 650158
- Strimmelskiva 2x10 mm, rostfri, S-formad kniv. PNC 650159
- Skär/presskiva 10 mm, rostfri, S-formad kniv. Kan kombineras med galler. PNC 650160
- Skär/presskiva 12 mm, rostfri, S-formad kniv. Kan kombineras med galler. PNC 650161
- Räffelskiva 8 mm, rostfri, S-formad kniv. PNC 650162
- Räffelskiva 10 mm, rostfri, S-formad kniv. PNC 650164
- Skär/presskiva 13 mm, rostfri, S-formad kniv. Kan kombineras med galler. PNC 650165
- Strimmelskiva 2x2 mm, rostfri, S-formad kniv. PNC 650166
- Strimmelskiva 3x3 mm, rostfri, S-formad kniv. PNC 650167
- Set med 4 skärskivor, rostfria (2 mm skärskiva, 5 mm skärskiva, 2 mm rivskiva, 7 mm rivskiva) PNC 650178
- Tärningsgaller 5x5 mm till grönsaksskärmaskin PNC 653566

- Tärningsgaller 8x8 mm till grönsaksskärmaskin PNC 653567
- Tärningsgaller 10x10 mm till grönsaksskärmaskin PNC 653568
- Tärningsgaller 12x12 mm till grönsaksskärmaskin PNC 653569
- Tärningsgaller 20x20 mm till grönsaksskärmaskin PNC 653570
- Pommes frites galler 6x6 mm- till grönsaksskärmaskin PNC 653571
- Pommes frites galler 8x8 mm- till grönsaksskärmaskin PNC 653572
- Pommes frites galler 10x10 mm- till grönsaksskärmaskin PNC 653573
- Utmatarskiva PNC 653772
- Rivskiva 2mm, rostfri. PNC 653773
- Rivskiva 3mm, rostfri. PNC 653774
- Rivskiva 4mm, rostfri. PNC 653775
- Rivskiva 7mm, rostfri. PNC 653776
- Rivskiva 9mm, rostfri. PNC 653777

Front

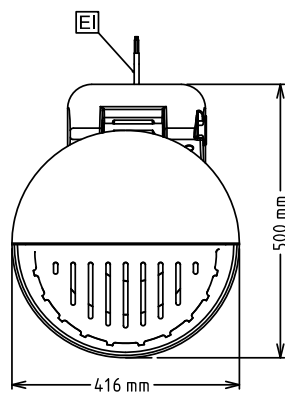


Sida



EI = Elektrisk anslutning

Topp



Elektricitet

Spänning:	220-240 V/1N ph/50 Hz
Effekt, max:	0.5 kW
Total watt:	0.5 kW

Kapacitet

Kapacitet (upp till):	2100 kg\hour
-----------------------	--------------

Viktig information

Används ej som
installationshandling.
Begär separat
installationsanvisning.

Ytermått, bredd	416 mm
Ytermått, djup	490 mm
Ytermått, höjd	690 mm
Fraktvikt:	36 kg